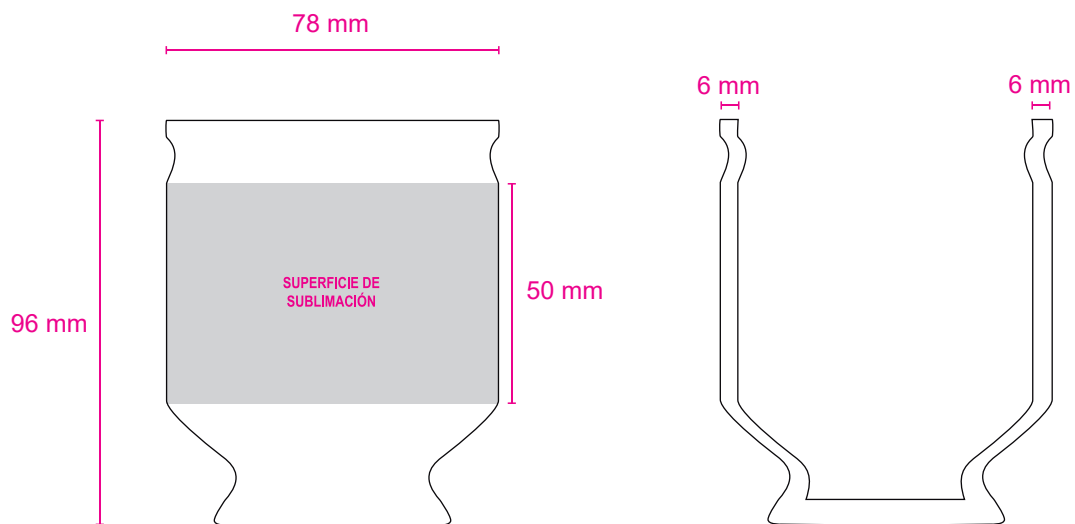


Mate Sublimable



Medidas:



Descripción:

Artículo:	SU-MATESUB
Superficie de sublimación:	247mm x 50mm
Molde:	Taza común
Temperatura:	200°
Tiempo:	200 seg.